

**FEDERATION CYNOLOGIQUE INTERNATIONALE (FCI) (AISBL)**

Place Albert Ier, 13, B – 6530 THUIN (Belgio) Tel ++32. 71. 59.12.38 – Fax ++32. 71. 59.22.29, internet : <http://www.fci.be>

---

**REGOLE GENERALI PER LA**

**PARTECIPAZIONE A PROVE DI OBEDIENCE**

**E A COMPETIZIONI NELLA**

**CLASSE INTERNAZIONALE DI OBEDIENCE**

**CON C.A.C.I.OB**

**Validità 1.1.2011 – 31.12.2015**

## CONTENUTI

I	Regole di partecipazione, gestione e giudizio	p. 2
II	Disposizioni pratiche e attrezzatura	p. 6
III	Premi	p. 7
IV	Esercizi e coefficienti	p. 8
V	Regole generali e direttive per effettuare e giudicare gli esercizi	p. 9
VI	Descrizione degli esercizi della classe internazionale di obedience, linee guida di esecuzione e giudizio	p. 14
VII	Organizzare e giudicare i Campionati FCI di Sezione e i Campionati del Mondo	p. 25

*L'addestramento in Obedience (OB) insegna al cane ad agire in modo controllato e cooperativo. Si deve porre enfasi sul buon contatto tra cane e conduttore e sulla volontà del cane di obbedire anche a distanza dal conduttore. Conduttore e cane devono dimostrare un buon rapporto complessivo.*

## **I      REGOLE DI PARTECIPAZIONE, GESTIONE E GIUDIZIO**

### **1. Requisiti per partecipare alla classe internazionale di obedience**

Per partecipare alla classe internazionale di obedience, o al campionato di Sezione (SW) o al campionato del Mondo (WW), il cane deve avere almeno 15 mesi di età e deve essere registrato in un libro delle origini (o in una appendice del libro delle origini) riconosciuto dalla FCI. I cani registrati con AKC, KC o CKC possono partecipare ma non possono ottenere il CACIOB.

E' compito di ogni nazione decidere quali classi nazionali di obedience sono riconosciute e quali requisiti devono essere soddisfatti prima che il cane sia ammesso a gareggiare in una classe internazionale di obedience. Tuttavia, per partecipare ad una classe internazionale di obedience, il conduttore e il cane devono aver superato insieme almeno una volta la più alta classe di obedience precedente nel loro paese.

Se la competizione di obedience è organizzata congiuntamente ad un'esposizione di bellezza, non è necessario che il cane sia iscritto all'esposizione.

Non possono partecipare alle competizioni internazionali di obedience cani aggressivi, cechi o sordi, affetti da malattie contagiose o che hanno anchilostoma, scabbia o altri vermi.

Cani con la coda mozzata o con le orecchie tagliate devono essere ammessi in accordo con la legislazione della nazione d'origine e quella della nazione dove si svolge la competizione.

Le femmine in calore possono partecipare, ma devono gareggiare per ultime. Esse devono essere tenute fuori del luogo della competizione e dalle zone circostanti fino a quando tutti gli altri cani hanno completato i loro esercizi.

Femmine che hanno partorito meno di otto settimane prima della data della competizione e femmine che devono partorire entro quattro settimane devono essere escluse.

Se necessario, il giudice controllerà i cani fuori del campo prima dell'inizio della competizione. Le regole nazionali possono richiedere che tutti i cani siano controllati.

## **2. Requisiti per giudicare le competizioni internazionali di obedience**

I giudici per le competizioni di obedience devono essere nominati dal kennel club del proprio paese.

### **Inammissibilità per la possibilità di alterata valutazione**

I giudici non possono giudicare conduttori che siano membri della famiglia, o cani di loro proprietà, o di membri della famiglia o di parenti come figli, genitori, nonni, nipoti, fratelli, sorelle o cognati/cognate. Non possono giudicare neanche membri della famiglia o residenti nella loro famiglia.

Un cane non può partecipare alla competizione se il giudice della competizione ha allevato il cane o ha addestrato il cane, oppure se il cane è vissuto nella famiglia del giudice entro un anno dalla competizione.

Nel caso dei campionati di Sezione / campionati del Mondo, si raccomanda di invitare un altro giudice se c'è la possibilità di inammissibilità. La partecipazione ad un campionato di Sezione / campionato del Mondo è normalmente un'opportunità unica e dovrebbe quindi essere favorita.

## **3. Commissario capo**

Deve essere nominato un commissario capo per la competizione. Il commissario capo deve avere la qualifica appropriata. Se partecipano alla competizione concorrenti stranieri, il commissario deve essere in grado di condurre gli esercizi in inglese o in una lingua mutuamente concordata.

Se gli esercizi sono divisi in modo tale da essere giudicati da due o più giudici, ci dovrà essere un ugual numero di commissari, in modo che ogni campo abbia almeno un commissario.

#### **4. Gestione della competizione**

Le competizioni di obedience sono sotto la gestione del giudice (capo) del giorno e del commissario capo. Se c'è più di un giudice in una competizione, uno dei giudici è indicato come giudice capo e sarà il coordinatore del team di giudici.

Se si verificano casi non trattati da queste regole e direttive, il giudice (o il team di giudici coordinati dal giudice capo) decide come procedere o come valutare.

#### **5. Obblighi del conduttore e accessori del cane**

Gli obblighi del conduttore in qualità di concorrente iniziano quando il conduttore entra nel luogo della competizione e terminano dopo la cerimonia finale di premiazione. I conduttori devono seguire le regole e le direttive impartite. Ci si aspetta che i conduttori si comportino nel modo migliore e che siano abbigliati adeguatamente.

Il giudice può squalificare un conduttore dalla competizione se non si attiene alle regole o si comporta in modo sconveniente. La decisione del giudice è definitiva e nessun concorrente potrà impugnare le decisioni del giudice.

I conduttori devono presentarsi al campo 30 minuti prima dell'inizio della competizione.

E' proibito punire il cane.

Sono permessi solo collari ordinari.

I collari a punta o elettrici e altri mezzi o dispositivi di costrizione, come le museruole, sono proibiti.

Coperte, mantelline, impermeabili, scarpe, ecc., sono proibite durante la prova.

Il conduttore dovrebbe avere il cane sul lato sinistro durante e tra gli esercizi. Se c'è una ragione fisica o una disabilità, al conduttore è permesso tenere il cane sul lato destro durante o tra gli esercizi. Il concorrente o il team leader di questo binomio, tuttavia, deve discutere l'accomodamento con il giudice capo prima dell'inizio della competizione. Se sono coinvolti diversi giudici, tutti i giudici interessati devono essere informati e deve essere concordato l'effetto che questo ha sulla valutazione degli esercizi. Quest'accomodamento eccezionale dovrà essere giustificato e non dovrà essere tale da causare disturbo agli altri cani e concorrenti. Per esempio, se un concorrente è vincolato ad una sedia a rotelle, negli esercizi 1 e 2 sarà posto a quell'estremità della linea dove non passa accanto a nessun altro cane, cioè sarà il primo nella fila.

#### **6. Comportamento del cane / Squalifica**

Un cane che in qualunque momento (prima o dopo la sua prova) morde, cerca di mordere, attacca o cerca di attaccare persone o altri cani, è squalificato dalla competizione. Tutti i punti sono persi, anche se la gara è già stata completata. In una manifestazione che si svolge su due giorni, la squalifica è valida anche per il secondo giorno e perciò il cane non può competere.

L'incidente è annotato sul libretto di lavoro del cane e si deve inviare una relazione al kennel club che il cane rappresenta e al kennel club del paese organizzatore.

## **7. Altre regole**

Quando il campo di gara è in fase di preparazione o dopo che è stato preparato, ai conduttori non è permesso entrare sul campo insieme al cane, salvo che una persona autorizzata (il commissario capo o il giudice) abbia dato il permesso.

Negli esercizi di gruppo (1 e 2), il numero minimo di cani in un gruppo è tre e il massimo è sei. In una competizione in cui il numero di cani non è divisibile per sei, due gruppi possono essere di sette cani.

## **II DISPOSIZIONE PRATICA E ATTREZZATURA**

### **Struttura, numero di concorrenti, dimensioni del campo e attrezzatura necessaria**

#### **1. Struttura della competizione**

Per il campionato di Sezione e il campionato del mondo FCI così come per tutte le competizioni internazionali, il giudice (giudice capo, giudice di riferimento, coordinatore del team di giudici) ha il diritto, avendo consultato il comitato organizzatore, di decidere in quale ordine dovranno essere svolti gli esercizi durante la competizione e in che modo gli esercizi sono raggruppati. L'ordine sarà lo stesso per tutti i concorrenti.

#### **2. Numero di concorrenti**

Si raccomanda che un giudice non giudichi più di circa 4 cani per ora e non più di 25 cani per giorno. Se è nominato più di un giudice, ciascun giudice giudica gli esercizi a lui assegnati per tutti i cani partecipanti.

#### **3. Dimensioni del campo di obedience**

La dimensione del campo di obedience per una competizione al chiuso è almeno 20 m x 30 m. Quando la competizione è all'aperto, la dimensione preferita è almeno 25 m x 40 m. Il campo dovrebbe essere preferibilmente più grande. Un campo può essere più piccolo se gli esercizi sono suddivisi tra due o più campi, e gli esercizi che richiedono meno spazio sono raggruppati nello stesso campo. Il campo deve essere delimitato in modo chiaro. Sta al giudice decidere se la dimensione del campo è o no accettabile. Tutte le misure negli esercizi sono approssimazioni.

#### **4. Attrezzatura**

E' responsabilità del comitato organizzatore tenere il regolamento e le istruzioni disponibili sul luogo della competizione.

E' richiesta una barriera a pannello pieno larga circa 1 m e regolabile in altezza da circa 10 cm a 70 cm ad intervalli di 10 cm (es. 8). In contrasto con la siepe da agility, la barriera non deve avere ali laterali.

Deve essere disponibile un numero sufficiente di marcatori e coni per indicare ad esempio le posizioni di inizio e fine degli esercizi, quando necessario, e le posizioni per effettuare gli esercizi, come punti di svolta, ecc.. I marcatori e i coni dovrebbero essere tali da essere facilmente visibili e i coni saranno di altezza adeguata. Ad esempio, l'altezza dei coni per gli angoli del quadrato (es. 6) dovrebbe essere circa 15 cm. I punti di fermata possono essere indicati da un cono più piccolo o da un marcatore.

Devono essere disponibili dei cartelli per mostrare i punteggi ottenuti.

Devono essere disponibili un cartellino rosso e uno giallo, mediante i quali il giudice può dare un'ammonizione (cartellino giallo) o indicare la squalifica (cartellino rosso).

Articoli adatti per riporto:

- Tre serie di riportelli di legno. Ogni serie comprende tre riportelli della stessa dimensione. Ogni serie differisce in dimensione e peso in modo tale da essere adatta a razze di taglia piccola, media o grande. Il peso massimo del riportello più grande è circa 450 g (es. 7).
- Riportelli in metallo di tre differenti dimensioni con un peso massimo di circa 200 g per il più grande. La dimensione del riportello dovrebbe essere in proporzione alla taglia della razza (piccola – media – grande). Tuttavia il conduttore può scegliere la dimensione preferita (es. 8).
- Oggetti di legno circa 2 cm x 2 cm x 10 cm. Il numero di oggetti necessari è sei volte il numero dei cani concorrenti (es. 9).

### **III      PREMI**

Si raccomanda di utilizzare i colori nero – rosso – giallo per i nastri e le coccarde da dare come premio nelle classi di obedience. Ogni cane che ottiene una qualifica in obedience è premiato con un nastro nero – rosso – giallo.

Un nastro rosso a chi ottiene la qualifica di Eccellente	256 – 320 punti	80% Eccellente
Un nastro blu a chi ottiene la qualifica di Molto Buono	224 – meno di 256 punti	70% Molto Buono
Un nastro giallo a chi ottiene la qualifica di Buono	192 – meno di 224 punti	60% Buono

Altri colori possono essere utilizzati secondo la tradizione del paese ospite.

Una coccarda nera – rossa – gialla è attribuita al miglior Eccellente.

Se due o più cani terminano con lo stesso punteggio ed è desiderabile avere un ordine di classificazione, devono essere sommati i risultati degli esercizi 3, 5 e 6. Se la somma dà gli stessi risultati, questi tre esercizi saranno ripetuti.

Deve essere dato un premio o una coccarda a qualunque cane che ottenga il titolo di campione internazionale di obedience in quel giorno. Preferibilmente, i colori dovrebbero essere quelli dell'obedience (nero – rosso – giallo) e includere il testo "Campione Internazionale di Obedience". In aggiunta a questo, la coccarda può anche essere nei colori tradizionali che indicano il campionato, come rosso e verde [es. base della coccarda e strisce verdi con coccarde più piccole al di sopra nei colori dell'obedience (nero – rosso – giallo) ].

## **Certificato Internazionale di Obedience CACIOB**

Al cane vincitore (con due testicoli se maschio) è attribuito il CACIOB se ha ottenuto la qualifica di Eccellente, e al secondo miglior cane (con le stesse restrizioni) è attribuita la riserva CACIOB. Perché questi premi siano confermati dalla FCI, i cani devono essere registrati nel libro delle origini (o appendice al libro delle origini) di un paese membro della FCI o partner a contratto.

Un premio o una coccarda deve essere dato al cane cui è stato attribuito il CACIOB e a quello cui è stata attribuita la riserva CACIOB. Preferibilmente, i colori dovrebbero essere quelli dell'obedience (nero – rosso – giallo) e includere i colori indicanti CACIOB (bianco) e riserva CACIOB (arancio) [es. base della coccarda e strisce bianche (arancio) e le coccarde più piccole al di sopra nei colori nero – rosso – giallo]. Deve anche essere indicato il testo CACIOB e riserva CACIOB.

## **Campione Internazionale di Obedience**

Per ottenere il titolo di Campione Internazionale di Obedience, il cane deve ottenere due CACIOB in due differenti nazioni e ottenere almeno la qualifica “Buono” in un'esposizione di bellezza FCI con CACIB. In più il cane deve essere registrato nel libro delle origini (o appendice al libro delle origini) di un paese membro della FCI o partner a contratto. Deve esserci almeno un anno e un giorno tra i due CACIOB.

## **IV ESERCIZI E COEFFICIENTI**

Numero	Esercizio	Coefficiente
1	Seduto in gruppo per 2 minuti	3
2	Terra in gruppo per 4 minuti con distrazione	2
3	Condotta	3
4	In piedi, seduto e terra durante la marcia	3
5	Richiamo con in piedi e terra	4
6	Invio in avanti con direzioni, terra e richiamo	4
7	Riporto direttivo	3
8	Salto di una siepe e riporto di un oggetto metallico	3
9	Discriminazione olfattiva e riporto	3
10	Posizioni a distanza	4
	Somma	32

#### **IV REGOLE GENERALI E DIRETTIVE PER EFFETTUARE E GIUDICARE GLI ESERCIZI**

Se non diversamente specificato negli esercizi individuali, queste regole generali e direttive per effettuare e giudicare gli esercizi si applicano a tutti gli esercizi.

Se si verificano casi non trattati da queste regole e direttive, il giudice decide come procedere o come valutare. La decisione del giudice è definitiva e nessun concorrente potrà impugnare le decisioni del giudice.

##### **Punti attribuiti**

Le prestazioni in obedience sono valutate con i seguenti punti:  
0 – 5 – 5,5 – 6 – 6,5 – 7 – 7,5 – 8 – 8,5 – 9 – 9,5 – 10.

La squalifica comporta l'interruzione della prova e la perdita di tutti i punti ottenuti. Il cane non può continuare con i restanti esercizi della competizione.

Non superare un esercizio porta alla perdita di tutti i punti dello specifico esercizio. Il cane può continuare con i restanti esercizi.

Il cartellino giallo indica un'ammonizione. Il giudice può dare un'ammonizione sulla base delle azioni del conduttore o del cane. Se il giudice mostra il cartellino giallo due volte si ha la squalifica.

Il cartellino rosso indica la squalifica.

##### **Uso del cartellino rosso / giallo in competizioni con più giudici:**

1) Due o più giudici in campi separati

- Quando due giudici giudicano separatamente (due campi, esercizi differenti), un cartellino rosso (il primo) indica la squalifica.
- Se uno dei giudici ha mostrato il cartellino giallo, ad es. nel primo campo, gli altri giudici (secondo o terzo giudice) non ne devono essere informati. Tutti i giudici lavorano indipendentemente. Il cartellino giallo è annotato e se un cartellino giallo è mostrato dal giudice successivo (secondo o terzo) il segretario lo annota e quindi informa il giudice che un cartellino giallo è già stato mostrato in precedenza e ne consegue la squalifica. Naturalmente portano ugualmente alla squalifica due cartellini gialli mostrati dallo stesso giudice.

2) Due o più giudici nello stesso campo

- Se uno dei giudici vuole ammonire (cartellino giallo) o squalificare (cartellino rosso) un concorrente, informerà l'altro (gli altri) e si deciderà sull'argomento insieme. Preferibilmente sarà il giudice capo (coordinatore del team di giudici), se è in campo, a mostrare il cartellino.

## **Esecuzione degli esercizi**

- Il giudice può scegliere in quale ordine devono essere effettuati gli esercizi. L'ordine sarà lo stesso per tutti i concorrenti.
- Gli esercizi iniziano e terminano con il cane al piede. La posizione al piede è definita come la posizione 'seduto' sul lato sinistro del conduttore.
- Tutti gli esercizi cominciano quando il commissario ha posizionato il conduttore e il cane al punto di partenza, il cane è seduto al punto di partenza e il commissario ha annunciato "inizia l'esercizio".
- Tutti gli esercizi si concludono quando il commissario ha annunciato "esercizio finito".
- Non è permesso indicare al cane luoghi o direzioni prima o durante l'esercizio (oltre a quelli relativi all'esecuzione dell'esercizio, se sono permessi). Tali azioni portano a non superare l'esercizio.
- Il cane dovrebbe essere sul lato sinistro del conduttore tra un esercizio e l'altro. Non è necessario che il cane sia in condotta e sotto comando, ma dovrà essere a lato del conduttore e sotto controllo.
- Se un cane lascia il campo durante un esercizio o tra un esercizio e l'altro è squalificato.
- Il conduttore dovrà muoversi normalmente utilizzando percorsi in linea retta. Movimenti indefiniti o ambigui, gestualità esagerata, segnali o linguaggio corporeo e movimenti non naturali delle estremità sono penalizzati. Svolte e dietrofront dovrebbero essere 90° e 180° e dopo il dietrofront il conduttore dovrà ritornare approssimativamente sul suo percorso originale.
- Il conduttore deve lasciare il guinzaglio del cane fuori del campo o al tavolo del commissario. Questo si applica a tutti gli esercizi.
- Le parole di comando riportate in questo regolamento sono raccomandazioni. Altre parole sufficientemente corte sono accettabili.
- Bocconcini o oggetti per il gioco, come palline o altri giochi, non sono ammessi in campo, né durante né tra gli esercizi. Se il giudice osserva che un concorrente ha o usa bocconcini o giochi in campo, il concorrente sarà squalificato.
- Il conduttore non può toccare il cane o accarezzarlo o dare altre forme di incoraggiamento durante gli esercizi. Un tale comportamento non farà superare l'esercizio. Un leggero incoraggiamento (come dire "ben fatto", o dare una o due pacche gentili) è permesso dopo che l'esercizio è stato completato.

In caso di eccessivo incoraggiamento, commenti entusiastici, giocare con il cane, far saltare il cane in braccio al conduttore, fare lo slalom tra le gambe del conduttore, ecc., il giudice ammonirà il concorrente mostrando il cartellino giallo. Nel caso di un secondo incidente il giudice mostrerà il cartellino rosso e il cane sarà squalificato.

- Il giudice ha il diritto di interrompere un esercizio se il cane mostra un'evidente incapacità o svogliatezza nell'eseguirlo. Tale esercizio non è superato.
- Il giudice ha il diritto di impedire al cane di prendere parte ancora alla competizione se non è in buone condizioni o se causa disturbo abbaiano o uggliando continuamente. In caso di abbaio o uggliolo, il giudice può dare un primo ammonimento con il cartellino giallo. Se il comportamento continua il giudice squalificherà il cane e mostrerà il cartellino rosso. La stessa cosa vale in caso di disturbo continuo abbaiano o uggliando tra un esercizio e l'altro.
- Se il cane lascia il conduttore durante un esercizio (interrompe l'esercizio) ed è fuori controllo, il conduttore può richiamare il cane una volta sola senza lasciare la sua posizione. Se il cane ritorna dal conduttore al primo comando, il giudice mostrerà il cartellino giallo e l'esercizio non è superato, ma cane e conduttore possono continuare con l'esercizio successivo. Se il cane non ritorna al primo comando, cane e conduttore sono squalificati. Se il cane lascia una seconda volta ne consegue la squalifica.
- Se il cane lascia il conduttore tra un esercizio e l'altro, il conduttore può richiamare il suo cane una volta sola senza lasciare la sua posizione. Se il cane ritorna il giudice mostrerà il cartellino giallo. Se il cane non ritorna, o se lascia una seconda volta, ne consegue la squalifica.
- Nell'esercizio del richiamo (es. 5) il cane può tornare e sedersi di fronte al conduttore. Il cane deve quindi, su comando (dopo autorizzazione del commissario), prendere rapidamente la sua posizione al piede, passando molto vicino al conduttore.
- In tutti gli esercizi di riporto (es. 7, 8 e 9), il cane può sedersi di fronte al conduttore e qui lasciare l'oggetto su comando (dopo autorizzazione del commissario). Il cane deve quindi, su comando (dopo autorizzazione del commissario), assumere rapidamente la sua posizione al piede, passando molto vicino al conduttore.
- Negli esercizi di richiamo e riporto, il giudice non ha bisogno di sapere come si intendeva effettuare l'esercizio, relativamente all'assumere direttamente la posizione al piede o dopo il seduto di fronte. Se l'esercizio è effettuato elegantemente, si può ottenere il punteggio pieno indipendentemente da quello che si intendeva fare.
- Negli esercizi dove è permesso dare comandi verbali o gestuali, il conduttore dovrà informare il giudice prima di cominciare l'esercizio, se userà gesti. Questo non è necessario se sono ammessi sia comandi verbali sia gestuali.
- Il comando "Resta" è permesso negli esercizi nei quali il conduttore lascia il cane o si gira intorno al cane (es. 1 & 2 & 5 & 9 & 10). Il comando "piede" è ammesso se il cane deve seguire il conduttore.

- Segnali con la mano non sono mai permessi quando il cane è a lato del conduttore (posizione al piede).

### **Giudicare gli esercizi**

- Il giudizio di un esercizio inizia quando il conduttore e il cane hanno assunto la loro posizione al punto di partenza e il commissario annuncia “Inizia l’esercizio”. Il giudizio di un esercizio termina quando il commissario ha annunciato “Fine dell’esercizio”.
- Tutte le deviazioni dall’ideale saranno penalizzate: tutti i comandi supplementari, doppi comandi, linguaggio corporeo, deviazioni al piede, deviazioni dal movimento parallelo, ecc.. La regola generale è che, per un secondo comando, si sottraggono 2 punti e un terzo comando non fa superare l’esercizio (o una parte di esso). Nell’esercizio 6 (comandi di direzione) e 10 (comandi per le posizioni a distanza) 1-2 punti sono sottratti per un secondo comando. Vedere le direttive di questi esercizi.
- Un cane che abbaia, anche occasionalmente durante un esercizio, è penalizzato. Non si dovrà dare più di 7 se l’abbaio è occasionale, e se il cane abbaia parecchio o continuamente l’esercizio non è superato. Se l’abbaio è continuo ed è ripetuto in diversi esercizi si ha la squalifica. La stessa cosa vale per i mugolii.
- Se il conduttore fa dei passi mentre dà i comandi, l’esercizio non è superato.
- Se un cane anticipa il comando quando inizia l’esercizio, cioè non mantiene la posizione al piede correttamente, non saranno attribuiti più di 8 punti.
- Se il cane lascia il conduttore dopo che l’esercizio è iniziato ma prima del comando del conduttore, l’esercizio non è superato. Non è possibile richiamarlo.
- Qualunque punizione del cane porta alla squalifica.
- Se il conduttore tocca il cane durante l’esercizio, l’esercizio non è superato. Questo può portare ad una ammonizione. Se toccare il cane durante o tra gli esercizi può essere interpretato come punizione, cane e conduttore sono squalificati.
- Controllare il cane per mezzo del collare tra un esercizio e l’altro porta all’ammonizione (cartellino giallo).
- Se il cane tocca il conduttore (leggermente) negli esercizi di richiamo o riporto quando si siede di fronte al conduttore, si sottrarranno 1-2 punti. Se urta /sbatte contro il conduttore, non saranno attribuiti più di 7 punti.
- Nel giudicare la velocità si terrà in considerazione la razza. L’ideale non è lo stesso per tutte le razze. Quando un cane reagisce al comando istantaneamente e impegnandosi, si muove nel modo tipico della sua razza, prende il suo passo e mostra interesse in quello che sta facendo, gli sarà attribuito il punteggio pieno, se non ci sono errori che abbassano il punteggio.

- Abbaire o uggolare durante l'esercizio deve sempre essere penalizzato, anche se c'è un solo abbaio molto corto all'inizio dell'esercizio (può esprimere entusiasmo), almeno 1 punto sarà sottratto.
- Se il cane non siede calmo a fianco del conduttore all'inizio dell'esercizio, non si possono attribuire più di 8 punti.
- Se un cane non assume la posizione al piede (seduto) alla fine di un esercizio, non si possono attribuire più di 7 punti.
- Se il cane sporca in campo durante un esercizio o tra un esercizio e l'altro, è squalificato.

## **VI ESERCIZI DELLA CLASSE INTERNAZIONALE DI OBEDIENCE**

Regole ed istruzioni per eseguire e giudicare gli esercizi

### **ESERCIZIO 1 – Seduto in gruppo per 2 minuti**

**Comandi:** “Seduto”, “Resta”

**Esecuzione:** I cani sono seduti in posizione al piede allineati a circa 3 m di distanza l'uno dall'altro. Su comando del commissario, i conduttori lasciano i cani e si allontanano mettendosi fuori vista dai cani, restando nascosti per 2 minuti. Trascorsi due minuti, ai conduttori viene detto di rientrare in campo e restare in piedi fermi nel campo. Ai conduttori viene detto quindi di ritornare a fianco del loro cane in modo che il cane sia nella posizione al piede. Devono esserci almeno tre cani in un gruppo, ma non più di sei.

**Direttive:** Un cane che si alza, si mette a terra o muove/striscia più della lunghezza del proprio corpo riceve 0 punti. Tutti i movimenti riducono il punteggio. Se il cane abbaia 1-2 volte, sono sottratti 1-2 punti; se abbaia per la maggior parte del tempo l'esercizio non è superato (0 punti). L'irrequietezza, come spostare il peso da un lato o da una zampa all'altra, è penalizzata. Il cane può girare la testa e guardarsi intorno, e può mostrare interesse se c'è qualche distrazione o rumore dentro o fuori il campo di gara. Questo, tuttavia, non dovrebbe dare l'impressione di irrequietezza o di ansietà. Se il cane si alza o si mette a terra dopo la fine dei 2 minuti, e il conduttore è già rientrato in campo, non possono essere attribuiti più di 5 punti. Se un cane si alza e si avvicina ad un altro cane, in modo che ci sia rischio di litigio, l'esercizio deve essere interrotto e quindi ricominciato per tutti i cani meno il cane che ha causato il disturbo.

Si raccomanda che l'area fuori del campo di fronte ai cani sia un'area chiusa (nessun estraneo sia ammesso al di fuori del personale) durante questo esercizio. Nel campionato di Sezione (SW) e nel campionato del mondo (WW) questa disposizione è obbligatoria.

### **ESERCIZIO 2 – Terra in gruppo per 4 minuti con distrazione**

**Comandi:** “Terra”, “Resta”, “Seduto”

**Esecuzione:** I cani sono seduti nella posizione al piede allineati a circa 3 m di distanza l'uno dall'altro. La posizione “terra” su comando dalla posizione al piede è eseguita uno per volta. I cani riceveranno il comando di andare a terra da sinistra a destra, e di mettersi seduti da destra a sinistra, così che il primo ad andare a terra sarà l'ultimo a mettersi seduto e viceversa. Il commissario dice quando dare il comando. I conduttori si portano fuori della vista dei cani tutti insieme, e restano nascosti per 4 minuti. I cani devono restare a terra e sono sottoposti a distrazioni, per esempio una persona che fa lo slalom fra i cani. Trascorsi i 4 minuti, ai conduttori viene detto di tornare indietro insieme in campo e di fermarsi circa 3 m dietro il loro cane. Ai conduttori viene detto quindi di portarsi a fianco del loro cane e quindi viene loro detto, uno per uno, di far assumere al loro cane la posizione al piede. Devono esserci almeno tre cani in un gruppo ma non più di sei.

Un comando dato ad alta voce può disturbare gli altri e sarà penalizzato severamente.

**Direttive:** Un cane che non si mette a terra, si alza o si siede mentre i conduttori sono fuori vista, o striscia per una distanza superiore alla lunghezza del proprio corpo, non supera l'esercizio (punti 0). Tutti i movimenti ridurranno chiaramente i punti. Se il cane abbaia 1-2 volte, sono sottratti 1-2 punti; se abbaia per la maggior parte del tempo, l'esercizio non è superato (0 punti). L'irrequietezza, come lo spostare il peso da un lato all'altro, è penalizzata. Il cane può girare la testa e guardarsi intorno, e può mostrare interesse se c'è qualche distrazione o rumore dentro o fuori il campo di gara. Questo, tuttavia, non deve dare l'impressione di irrequietezza o di ansietà. Se un cane si alza e si avvicina ad un altro cane, in modo che ci sia rischio di litigio, l'esercizio deve essere interrotto e quindi ricominciato per tutti i cani meno quello che ha causato il disturbo.

Se il cane reagisce (si mette a terra o si siede) prima del comando del conduttore (ad es. su comando del vicino), non si possono dare più di 8 punti. Se il cane ha reagito troppo presto, dovrà restare nella sua posizione (a terra o seduto). Venir meno a questo all'inizio dell'esercizio porta a fallire l'esercizio. Alla fine dell'esercizio, eseguire indipendentemente il seduto e nuovamente terra porta al massimo a 5.

Non si possono attribuire più di 7 punti se il cane si adagia sul fianco o se non si siede.

Se il cane si siede o si alza dopo la fine dei 4 minuti e il conduttore ha già raggiunto l'interno del campo, non si possono attribuire più di 5 punti.

Si raccomanda che l'area fuori del campo di fronte ai cani sia un'area chiusa (è ammesso solo il personale addetto) durante questo esercizio. Nel campionato di Sezione (SW) e campionato del mondo (WW) questa disposizione è obbligatoria.

### **ESERCIZIO 3 - Condotta**

**Comando:** "Piede"

**Esecuzione:** La condotta è eseguita a varie velocità insieme a cambi di direzione, svolte e dietrofront. Il cane senza guinzaglio deve seguire volentieri il conduttore, camminando alla sua sinistra, con la spalla all'altezza del ginocchio sinistro del conduttore e seguendo il conduttore su una linea parallela. Il conduttore deve muovere le braccia e i piedi in modo naturale durante l'esercizio.

La condotta deve essere eseguita a passo normale, lento e veloce insieme a svolte, dietrofront e fermate. Il conduttore può scegliere di fare il dietrofront a sinistra o a destra. Il "dietrofront tedesco" è ugualmente accettabile, cioè il cane può girare intorno al conduttore sul lato destro, ma molto stretto. Si deve verificare anche il comportamento del cane quando il conduttore muove due o tre passi da fermo in diverse direzioni, e quando il conduttore fa svolte e dietrofront da fermo.

Quando fa un dietrofront il conduttore deve ritornare all'incirca lungo la stessa linea dell'andata (180°). Le svolte a sinistra e a destra devono essere angoli retti (90°). Il conduttore non deve girare la testa, non deve ruotare le spalle e non deve usare il linguaggio corporeo quando fa passi laterali.

Il comando “piede” può essere dato ad ogni partenza, quando si cambia velocità, quando si eseguono i passi in diverse direzioni da fermi e svolte e dietrofront da fermi. Quando il conduttore si ferma, il cane dovrà assumere la posizione al piede immediatamente e senza comando.

Tutti i cani in una prova o competizione eseguono la condotta secondo lo stesso schema.

**Direttive:** Il cane che lascia il conduttore o lo segue ad una distanza superiore a mezzo metro per la maggior parte dell’esercizio, non supera l’esercizio. Se il cane si muove lentamente sono attribuiti solo 6-7 punti. Mancanza di contatto e comandi supplementari sono errori. Una direzione non corretta (non parallela) nella posizione al piede farà perdere circa 2 punti. Rallentare e fermarsi prima, durante o dopo le svolte è penalizzato. Un cane che cammina tanto vicino al conduttore da disturbarlo o intralciarlo deve essere penalizzato, anche di più se il cane si appoggia o tocca il conduttore.

#### **ESERCIZIO 4 – Resta in piedi, seduto e terra durante la marcia**

**Comandi:** “In piedi”, “Seduto”, “Terra”, “Piede” (4 volte)

**Esecuzione:** L’esercizio è svolto secondo lo schema allegato. Durante la marcia il conduttore comanda al cane, su istruzione del commissario, di assumere la posizione “in piedi”, “seduto” e “terra”. Il passo sarà a passo normale. Ci sarà una svolta a sinistra e una svolta a destra. I punti di svolta (sinistra/destra) saranno indicati da piccoli coni. L’ordine delle posizioni e l’ordine della svolta a sinistra e destra può variare, ma sarà lo stesso per tutti i cani di una competizione.

Il commissario dirà al conduttore quando partire, quando dare il comando al cane e quando fare dietrofront. Le fermate saranno circa a metà (5 m) della linea di 10 m. Il conduttore continua a camminare per 5 m (circa al successivo punto di svolta), fa dietrofront su comando del commissario, continua a camminare verso il cane, lo oltrepassa a distanza di circa 0,5 m lasciando il cane alla sua sinistra, continua a camminare per circa 2 m, fa dietrofront su comando del commissario e cammina verso il cane. Una volta raggiunto il cane il conduttore dà il comando “piede” senza fermarsi. Essi continuano fino al successivo punto di svolta (5 m), svoltano a sinistra/destra, e avanti fino al centro del successivo segmento. L’esercizio continua in modo simile alla prima fase dell’esercizio. L’esercizio termina quando il commissario ha dato il comando di fermata e ha annunciato “esercizio terminato”.

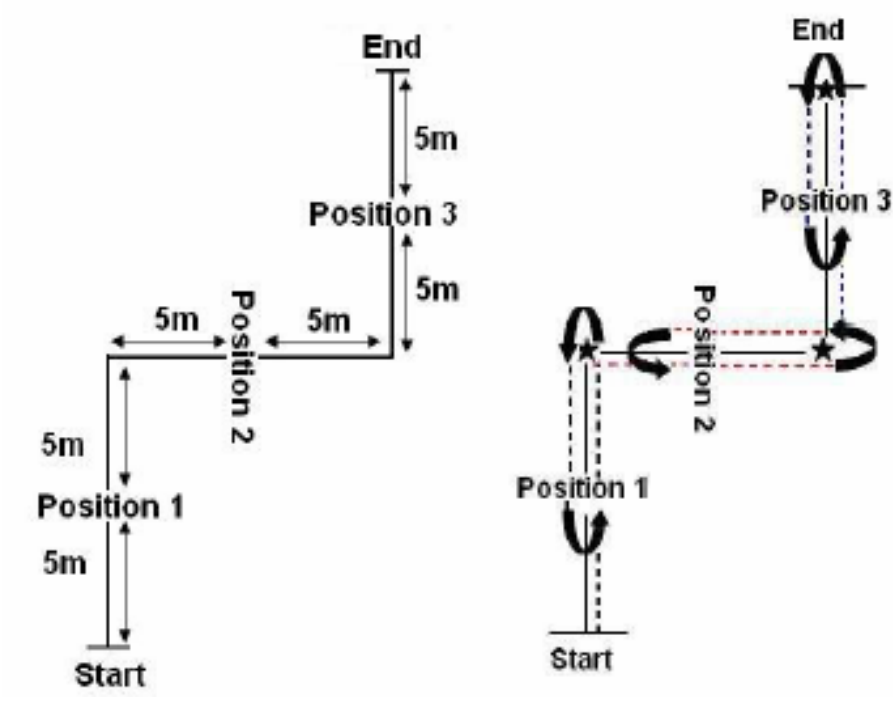
Le posizioni in piedi, seduto e terra devono essere parallele alle linee immaginarie che uniscono i punti di partenza, svolta e arresto. La distanza tra il cane e i punti di svolta sarà circa 0,5 m, tenendo in considerazione le dimensioni del cane. Gli angoli devono essere di 90°, non arrotondati. Il conduttore e il cane dovranno superare i coni d’angolo dal lato destro, lasciandoli sul lato sinistro.

**Direttive:** Se il cane si ferma una volta sola in una posizione non corretta (es. seduto invece che a terra) o se il cane perde una posizione (non si ferma nella posizione corretta entro una lunghezza del cane) non si possono dare più di 7 punti. Se il cane ha bisogno di un secondo comando per fermarsi o per assumere la posizione corretta, la posizione è mancata.

Se il cane non si ferma in una qualunque delle posizioni, cioè non si è fermato prima che il conduttore abbia effettuato il dietro front, l'esercizio è fallito. Se il cane segue il conduttore, dopo un comando di fermata ("in piedi-seduto-terra"), si può usare un comando supplementare per fermare il cane. Se il cane si ferma prima che il conduttore abbia raggiunto il successivo punto di svolta, l'esercizio può continuare, ma non si possono ottenere più di 6 punti.

Per avere punti per una data posizione il cane non deve muoversi più di una lunghezza dopo il comando, ed assumere la posizione comandata (in piedi, seduto, terra) prima che il conduttore abbia raggiunto il punto di svolta. Per avere punti per l'esercizio devono essere eseguite almeno due posizioni. Nel giudizio si dovrà prestare attenzione anche alla condotta. Muoversi lentamente, una brutta condotta, cambiamento di passo, angoli arrotondati e non seguire il percorso corretto (parallelo alle linee immaginarie di connessione) sono errori.

Non sono permessi comandi supplementari per le posizioni. Se il cane assume la posizione sbagliata e il conduttore se ne accorge, il conduttore non dovrà dare un comando supplementare. Questa posizione è persa in ogni caso. Doppi comandi e linguaggio corporeo sono penalizzati severamente.



Schema per l'esecuzione dell'esercizio 4

## **ESERCIZIO 5 – Richiamo con resta in piedi e terra**

**Comandi:** “Terra”, “Resta”, “Vieni” (3 volte), “In piedi”, “Terra” **o** gesti.

**Esecuzione:** Il cane è posizionato a terra, quindi il conduttore cammina per circa 30 – 35 m nella direzione indicata. Su autorizzazione del commissario, il conduttore richiama il cane.

Quando il cane ha percorso circa un terzo della distanza, il conduttore ordina al cane di fermarsi in piedi. Dopo autorizzazione, il conduttore richiama nuovamente il cane. Quando questo ha percorso circa i due terzi della distanza, il conduttore ordina al cane di fermarsi a terra. Dopo la seconda fermata e dopo autorizzazione del commissario, il conduttore richiama il cane al piede. Il commissario dice solamente quando il conduttore deve chiamare il cane. Il conduttore dà i comandi di fermata in maniera indipendente in corrispondenza dei marcatori (coni). Comandi verbali e gestuali possono essere mischiati, per cui un comando orale può essere utilizzato per una posizione e un comando gestuale per un'altra, ma non simultaneamente. Il nome del cane può essere combinato con il primo comando di richiamo, ma nome e comando devono essere ben combinati insieme e non devono dare l'impressione di due comandi separati.

**Direttive:** E' importante che il cane risponda volentieri a tutti i comandi di richiamo. Il cane deve muoversi ad una buona velocità e mantenere il suo passo, almeno un trotto veloce. Un'andatura lenta è un errore. Nel giudicare la velocità si deve tener conto della razza. Il cane deve, su comando, iniziare subito a fermarsi. Quando si valuta la fermata, si deve anche considerare la velocità del cane. Può esserci una certa tolleranza sulla reale fermata per i cani veloci, ma non per i cani lenti. Per ottenere punteggio pieno (per una fermata) il cane non dovrebbe avanzare più della sua lunghezza dal momento del comando al momento in cui si ferma. Per ottenere punti (per una fermata) il cane non deve avanzare per più di tre lunghezze. Se sono utilizzati più di tre comandi di richiamo il punteggio massimo è 6. Il terzo comando di richiamo su una singola posizione rende l'esercizio non superato.

Se il cane non esegue una posizione (cioè non si ferma entro i limiti), non possono essere attribuiti più di 6 punti. Se non c'è alcun tentativo di fermarsi per una delle posizioni, non possono essere attribuiti più di 5 punti. Se il cane non si ferma in entrambe le posizioni, oppure se esegue le posizioni in ordine inverso, l'esercizio non è superato. Se il cane si ferma una volta nella posizione sbagliata, non possono essere attribuiti più di 7 punti. Se il cane si muove per più di una lunghezza prima del primo richiamo, l'esercizio non è superato.

## **ESERCIZIO 6 – Invio a distanza con direzioni, terra e richiamo**

**Comandi:** “Avanti”, “In piedi”, “Sinistra/Destra” e/o con gesti, (“Stop”), “Terra”, “Vieni”

**Esecuzione:** Il cane è inviato verso un cono (piccolo, possibilmente una semisfera) posto a circa 10 m dal punto di partenza e quindi riceve il comando di fermarsi in piedi al cono. Il cane deve assumere la posizione in piedi entro un cerchio di 2 m di raggio tracciato visibilmente intorno al cono. Dopo circa 3 secondi, viene detto al conduttore di dirigere il cane verso un quadrato di 3 m x 3 m posto a circa 25 m dal punto di partenza. Il quadrato, come la circonferenza del cerchio, sarà posto a non meno di circa 3 m dal bordo del campo. Coni (circa 10-15 cm) segnano il quadrato ad ogni angolo. Linee visibili (es. nastro, linea tracciata col gesso) devono collegare i coni sul loro lato esterno. Quando il cane raggiunge il

quadrato, il conduttore comanda al cane di mettersi a terra. Dopo autorizzazione, il conduttore si dirige verso il cane. A circa 2 m dal cane, viene detto al conduttore di svoltare e dopo circa 10 m di svoltare di nuovo e camminare verso il punto di partenza. Dopo altri 10 m, al conduttore è detto di richiamare il cane continuando a camminare fino al punto di partenza.

Il cane deve muoversi in linea retta verso il cono e verso il quadrato e deve entrare nel quadrato dal lato anteriore. L'angolo tra la linea che unisce il punto di partenza al cono e la linea che unisce il cono al centro del quadrato è di 90 gradi.

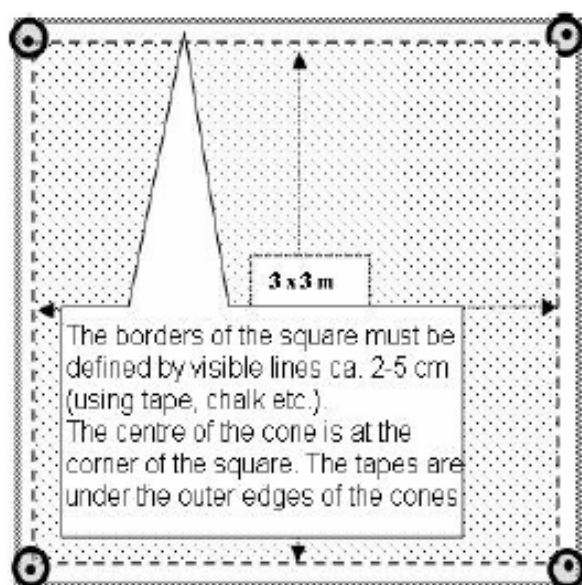
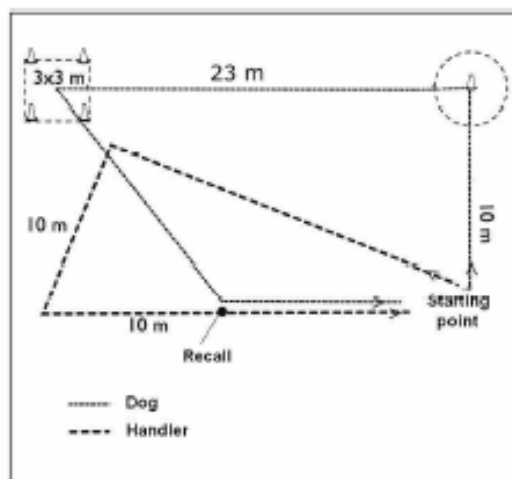
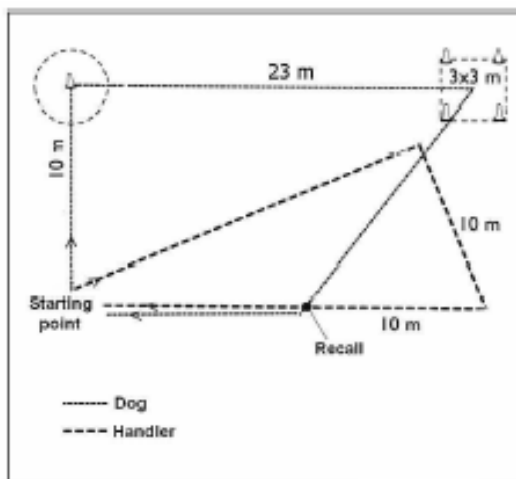
**Direttive:** Deve essere enfatizzata la volontà del cane di seguire le direttive e i comandi, la prontezza di esecuzione e il percorso diritto. Per ottenere 10 punti, il conduttore non deve dare più di 6 comandi durante questo esercizio, dove il sesto comando è un comando di fermata nel quadrato. Il cane deve eseguire i comandi (ad es. se è dato un comando di fermarsi in piedi nel quadrato). Il conduttore può scegliere di usare solo il comando "terra" quando il cane è entrato nel quadrato e quindi usare solo cinque comandi.

Se il cane agisce per conto proprio, questo è penalizzato. Questo significa per esempio che i comandi "in piedi" al cono e "terra" nel quadrato devono essere impartiti. Se il conduttore si muove in avanti (fa passi in qualunque direzione) mentre dà i comandi, l'esercizio non è superato (0 punti). Se c'è troppo movimento (linguaggio corporeo) da parte del conduttore, non si daranno più di 8 punti. Il cane deve avere tutti e quattro i piedi entro il cerchio, prima di dare al conduttore l'ordine di inviare il cane al quadrato. Un cane che si mette seduto o a terra al cono, non potrà ricevere più di 8 punti. Se il cane si siede o si mette a terra fuori del cerchio intorno al cono o se si mette a terra fuori del quadrato l'esercizio non è superato. Se il cane è già a terra non può essere riposizionato. Per ricevere punti, il cane non deve essere al di fuori dei limiti del quadrato, eccetto per la coda.

L'esercizio non è superato se il cane si alza o si siede prima della seconda svolta del conduttore. Non si possono dare più di cinque punti se il cane si alza (seduto o in piedi) dopo la seconda svolta del conduttore, prima del richiamo. Se il cane si muove nel quadrato, senza alzarsi, non si possono dare più di 7 punti. Se si muove e attraversa i limiti prima del richiamo l'esercizio non è superato. Se il cane si muove molto lentamente, si danno solo circa 6 punti.

Un secondo comando di richiamo, fermata o terra è penalizzato (- 2 punti/comando). L'esercizio non è superato se anche uno solo di questi comandi deve essere dato per la terza volta. La penalità per i comandi extra di direzione dipende dalla loro intensità e dalla volontà del cane di eseguirli, perciò la penalità può essere di 1-2 punti.

Non è permesso indicare al cane le direzioni al punto di partenza o mostrare al cane il quadrato prima dell'esercizio. Questo porta a non superare l'esercizio.



Schemi per l'esecuzione dell'esercizio 6.

Le quantità sono approssimazioni e non in proporzione. La distanza tra il punto di partenza e il centro del quadrato è 25 m e perciò la distanza tra il cono e il centro del quadrato è 23 m. L'angolo tra le linee che uniscono il punto di partenza e il cono, e tra il cono e il centro del quadrato è circa 90°. I bordi del quadrato e la circonferenza del cerchio devono distare almeno 3 m dai bordi del campo.

### **Esercizio 7 – Riporto direttivo**

**Comandi** : “Avanti”, “In piedi”, “Sinistra/Destra” e/o gesti, “Porta”, "Lascia"

**Esecuzione**: Si posano tre riportelli di legno in linea a circa 5 m l'uno dall'altro, in modo che siano ben visibili. Il punto di partenza è a circa 20 m dal riportello centrale. Il cane è inviato ad un cono posto a circa 10 m dal punto di partenza. Il conduttore ordina al cane di fermarsi in piedi al cono, entro una distanza di circa 2 m dal cono stesso. Dopo circa 3 secondi, al conduttore viene detto di dirigere il cane verso il riportello di destra o di sinistra, stabilito per sorteggio, che il cane deve riportare e consegnare correttamente.

Il commissario posiziona i riportelli dopo che è stato stabilito per sorteggio quale deve essere riportato. (Il riportello centrale non è mai sorteggiato.) Il riportello sorteggiato (sinistro o destro) è sempre posizionato per primo. Durante questa operazione il conduttore e il cane restano fermi al punto di partenza, rivolti verso il riportello centrale, a circa 20 m di distanza. Devono essere disponibili riportelli di tre dimensioni (peso massimo circa 450 g), adatti per differenti razze. La dimensione del riportello dovrebbe essere in relazione alla taglia della razza, ma il conduttore è libero di scegliere la dimensione.

**Direttive:** Deve essere enfatizzata la volontà del cane di seguire i comandi di direzione, la prontezza d'esecuzione e l'andata al riportello corretto per la via più corta. Mostrare le direzioni al cane al punto di partenza sarà giudicato come toccare il cane e porta a non superare l'esercizio. Per ottenere punti per questo esercizio, il cane deve restare in piedi al cono entro un cerchio di 2 m di raggio tracciato intorno al cono. Un cane che si mette a terra o seduto al cono non può ottenere più di 8 punti. Se il cane solleva il riportello sbagliato, l'esercizio è fallito.

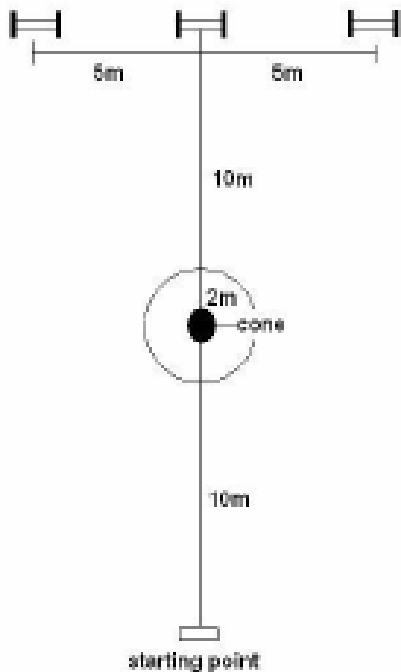
La penalità per i comandi extra di direzione dipende dalla loro intensità e dalla volontà del cane di eseguirli. La penalità per altri comandi extra deve essere congruente con le direttive generali e con l'esercizio 6.

*Lasciar cadere il riportello:*

Se il cane lascia cadere il riportello, ma lo riprende di sua iniziativa, non si possono dare più di 7 punti. Se deve essere dato un comando extra "porta" prima che il cane raccolga il riportello caduto, il massimo è 5 punti. Se il cane lascia cadere l'oggetto a fianco del conduttore e il conduttore lo raccoglie senza fare un passo, si possono dare 5 punti, purché il cane assuma la posizione al piede correttamente. Se l'oggetto è lasciato cadere per negligenza del conduttore dopo il comando "lascia", non si possono dare più di 7 punti.

*Masticare o mordere il riportello*

Masticare o mordere il riportello è penalizzato con una riduzione di 2-3 punti. Se il masticare è prolungato, non si possono dare più di 5 punti. Masticare eccessivamente o rompere il riportello porta a non superare l'esercizio (0 punti). Tuttavia, non sarà data alcuna penalità se il cane una sola volta effettua una miglior presa sul riportello.



Schema per l'esecuzione del riporto direttivo (es. 7).  
I riportelli saranno posti ad almeno 3 m dal bordo del campo.

### **Esercizio 8 – Salto di una siepe e riporto di un oggetto metallico**

**Comandi** : “Salta” e/o “Porta” e “Lascia”.

**Esecuzione**: Il conduttore, con il cane al piede, si mette di fronte ad una barriera a pannello pieno, a circa 3 m di distanza. Il conduttore lancia un riportello metallico oltre la barriera. Dopo autorizzazione, il conduttore ordina al cane di saltare oltre la barriera e di riportare l'oggetto saltando al ritorno. Uno o l'altro o entrambi i comandi “salta” e “porta” possono essere dati. Se dato, il comando “porta” non potrà essere dato dopo che il cane inizia a saltare. Devono essere disponibili riportelli metallici di tre differenti dimensioni (e pesi), in proporzione alle taglie dei cani. Il peso massimo del riportello più grande è circa 200 g. Tuttavia, il conduttore può scegliere quale riportello utilizzare, indipendentemente dalla taglia del cane. La barriera è larga 1 m e alta circa come il cane al garrese, arrotondata ai 10 cm più vicini. La barriera non sarà mai più alta di 70 cm.

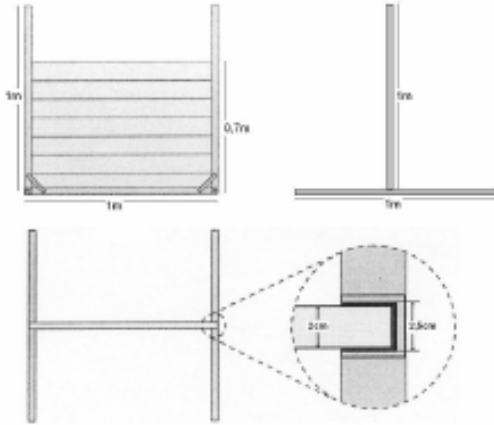
**Direttive**: Se il cane saltando tocca la barriera, anche leggermente, il punteggio massimo è 8. Se il cane si appoggia sulla barriera o se non effettua il salto di ritorno l'esercizio non è superato.

*Lasciar cadere l'oggetto (riportello):*

Se il cane lascia cadere l'oggetto ma lo riprende di sua iniziativa non si possono dare più di 7 punti. Se deve essere dato un comando extra “porta”, prima che il cane raccolga l'oggetto caduto, il massimo è 5 punti. Se il cane lascia cadere l'oggetto a fianco del conduttore e il conduttore lo raccoglie senza fare un passo, si possono dare 5 punti, purché il cane assuma la posizione al piede correttamente. Se l'oggetto è lasciato cadere per negligenza del conduttore dopo il comando “lascia”, non si possono dare più di 7 punti.

### *Masticare o mordere il riportello*

Masticare o mordere il riportello è penalizzato con una riduzione di 2-3 punti. Se il masticare è prolungato, non si possono dare più di 5 punti. Masticare eccessivamente o rompere il riportello porta a non superare l'esercizio (0 punti). Tuttavia, non sarà data alcuna penalità se il cane una sola volta effettua una miglior presa sul riportello.



Schema raccomandato per la costruzione della barriera (es. 8). L'altezza dei montanti laterali non è definita. Ad esempio un'altezza di 0,7 – 1 m è adatta. La distanza tra i montanti è di circa 1 m.

## **Esercizio 9 – Odorato e riporto**

**Comandi:** “Cerca/porta”, “Lascia”

**Esecuzione:** Al punto di partenza il commissario porge al conduttore un oggetto di legno (10 cm x 2 cm x 2 cm) che il conduttore segna con una matita o penna a sfera (con il suo numero di partenza). L'esercizio inizia quando il commissario porge l'oggetto. Il conduttore può tenere l'oggetto segnato nella sua mano per circa 5 s complessivamente. Il cane non può toccare o annusare l'oggetto in questa fase. Il commissario dice al conduttore di porgergli l'oggetto e quindi di girarsi dall'altra parte. Il conduttore decide se il cane deve o no guardare quando gli oggetti sono posizionati. E' permesso dare il comando “resta” o “piede”. Il commissario si allontana per depositare l'oggetto del conduttore, senza toccarlo, insieme a 5 oggetti simili per terra o sul pavimento ad una distanza di circa 10 m dal conduttore. Il commissario deposita gli altri cinque oggetti con la mano e perciò li tocca. Gli oggetti sono posti in cerchio o su una linea orizzontale a distanza di circa 25 cm l'uno dall'altro. Al conduttore viene quindi detto di girarsi e di comandare al cane di riportare l'oggetto segnato. Il cane dovrà trovare l'oggetto del conduttore, riportarlo e consegnarglielo secondo le direttive generali.

Gli oggetti saranno disposti secondo lo stesso schema per tutti i conduttori, ma la posizione dell'oggetto del conduttore può variare. Tuttavia, nel caso di una linea orizzontale, l'oggetto del conduttore non sarà in posizione esterna.

Il cane deve essere lasciato lavorare per circa mezzo minuto se il lavoro è attivo e se l'obiettivo è raggiunto. Ci saranno sei nuovi oggetti per ogni conduttore.

**Direttive:** Deve essere enfatizzata la volontà del cane di lavorare e la sua velocità. L'esercizio non è superato se al cane è permesso annusare o toccare l'oggetto prima che sia riconsegnato al commissario, se si danno comandi quando il cane è sugli oggetti o se il cane prende l'oggetto sbagliato.

L'esercizio non è fallito se il cane annusa gli oggetti mentre cerca quello corretto.

#### *Lasciar cadere l'oggetto*

Se il cane lascia cadere l'oggetto ma lo riprende di sua iniziativa non si possono dare più di 7 punti. Se deve essere dato un comando extra "porta", prima che il cane raccolga l'oggetto caduto, il massimo è 5 punti. Se il cane lascia cadere l'oggetto a fianco del conduttore e il conduttore lo raccoglie senza fare un passo, si possono dare 5 punti, purché il cane assuma la posizione al piede correttamente. Se l'oggetto è lasciato cadere per negligenza del conduttore dopo il comando "lascia", non si possono dare più di 7 punti.

#### *Masticare o mordere il riportello*

Masticare o mordere l'oggetto è penalizzato con una riduzione di 2-3 punti. Se il masticare è prolungato, non si possono dare più di 5 punti. Masticare eccessivamente o rompere l'oggetto porta a non superare l'esercizio (0 punti). Tuttavia, non sarà data alcuna penalità se il cane una sola volta effettua una miglior presa sull'oggetto..

### **Esercizio 10 – Controllo a distanza**

**Comandi:** "Terra", "Resta", "Seduto", "In piedi", "Terra" e/o gesti (con le mani).

**Esecuzione:** Il cane viene messo in posizione a terra nel posto prestabilito. Su indicazione, il conduttore lascia il cane e si porta nel posto assegnato a circa 15 m dal cane. Il cane deve cambiare posizione 6 volte (in piedi/seduto/terra) e rimanere nel suo posto originale. La sequenza di esecuzione delle varie posizioni può variare, ma sarà la stessa per tutti i concorrenti. Ogni posizione è eseguita due volte e l'ultimo comando per cambiare posizione è "terra". Il commissario indica al conduttore, con disegni o scritte, con quale sequenza il cane deve cambiare di posizione. Il commissario non deve essere in grado di vedere il cane mentre mostra le istruzioni. Il commissario deve cambiare l'indicazione circa ogni 3 secondi. Il conduttore può utilizzare comandi verbali e gesti (con le mani) insieme, ma devono essere brevi e utilizzati contemporaneamente. Dietro al cane si definisce un limite mediante una linea immaginaria che unisce due marcatori.

**Direttive:** Deve essere enfatizzato quanto il cane si muove, la velocità con la quale cambia di posizione, la chiarezza delle posizioni e quanto bene le posizioni sono mantenute. Per ottenere punti, il cane non deve muoversi in totale per più di una lunghezza del proprio corpo (in qualunque direzione). I movimenti avanti e indietro si sommano. Se il cane non effettua una delle sei posizioni, non si danno più di 7 punti. Tuttavia se il cane salta una posizione e prende la posizione successiva, l'esercizio non è superato. Il cane deve cambiare posizione su comando almeno 5 volte per ricevere punti.

Se il cane si siede prima che il conduttore torni, non si danno più di 8 punti. L'uso prolungato della voce e gesti esagerati o continui sono penalizzati.

Non si possono dare più di 8 punti se il cane deve avere due comandi su un cambiamento di posizione. Disobbedire un secondo comando su una posizione porta a perdere la posizione. Il primo comando supplementare su una posizione è perciò -2 punti e i successivi -1 punto.

E' possibile ottenere punti per questo esercizio anche se 3 – 4 posizioni sono state ottenute solo dopo un comando supplementare, se i comandi supplementari sono obbediti immediatamente, e portano a posizioni corrette e chiare e l'esercizio è per il resto eccellente.

## **VI ORGANIZZARE E GIUDICARE I CAMPIONATI FCI DI SEZIONE E DEL MONDO**

In caso di possibile reclamo contro il giudizio durante il Campionato di Sezione e Campionato del Mondo, ogni decisione presa dai giudici che giudicavano i cani in questione è finale e incontestabile.

### **1. Campionato annuale**

Un solo campionato FCI è organizzato per sezione ogni anno, o un campionato del Mondo (World Winner, WW) o un campionato di Sezione (SW) (ad es. Campionato Europeo (European Winner, EW)). La competizione è organizzata preferibilmente in congiunzione con l'Esposizione FCI di Sezione o Mondiale. Se l'esposizione mondiale è in una particolare Sezione, non ci sarà campionato di Sezione (SW) in quella particolare sezione.

La commissione obedience FCI si occuperà di quegli argomenti che sono eccezioni ai principi sopra menzionati e delle altre questioni che non sono trattate in queste regole per le competizioni SW e WW. Tali argomenti possono essere ad esempio quando e dove organizzare un campionato se l'Esposizione Mondiale o di Sezione FCI non sono in grado di fornire il luogo o il contributo organizzativo.

### **2. Organizzazione generale**

Devono essere seguite le regole principali e le direttive della classe internazionale di obedience.

Il campionato del Mondo (WW) e di Sezione (SW) di obedience individuale e a squadre nazionali è una manifestazione di tre giorni che va dal Venerdì alla Domenica. I primi due giorni (Venerdì e Sabato) sono per la competizione a squadre. La competizione a squadre è anche una competizione qualificante per il campionato individuale (SW o WW). Il terzo giorno (Domenica) è per la finale individuale. Un ulteriore giorno (Giovedì) è riservato per l'allenamento, l'incontro con i giudici, le informazioni, ecc.

La competizione a squadre si svolge su due campi e gli esercizi sono suddivisi tra i due campi. Ci saranno due giudici in entrambi i campi, tutti in rappresentanza di nazioni differenti. I risultati saranno la media dei punteggi dei due giudici.

La finale per il titolo del campionato SW / WW individuale si svolge la Domenica e giudicano tutti i quattro giudici. Sono esclusi il punteggio più alto e il più basso, e resterà la media dei due punteggi intermedi.

I 20 migliori concorrenti risultanti dalla competizione a squadre (qualificazione) continueranno nella finale. L'ordine di partenza nella finale sarà deciso per sorteggio. Il vincitore individuale sarà il concorrente con il più alto punteggio totale nella finale.

Le femmine in calore concorreranno per ultime sia nella qualificazione sia nella finale.

E' possibile estendere la competizione di un giorno (Giovedì), se il numero di iscrizioni aumenta in futuro. La Commissione Obedience deciderà su questo quando sarà necessario.

### **3. Giudici**

I giudici al Campionato FCI di Sezione (SW) e del Mondo (WW) devono avere un'ampia esperienza nel giudicare l'obedience. Preferibilmente essi dovrebbero avere lo status di giudice internazionale, Devono comprendere e parlare una delle lingue FCI (Inglese, Francese, Tedesco, Spagnolo) correntemente ed avere una sufficiente dimestichezza con l'Inglese. Tutti i comandi ed istruzioni al Campionato di Sezione e del Mondo devono essere dati (dal commissario) in Inglese.

Tutti i giudici in un Campionato SW o WW devono essere invitati in consultazione con la Commissione Obedience FCI.

Il team di giudici ai Campionati SW e WW (in Europa) consiste di quattro giudici: due dal centro o sud Europa e due dai paesi nordici. Uno dei quattro giudici è nominato coordinatore (giudice capo) per il team di giudici.

Un quinto giudice può essere invitato come giudice capo, cioè coordinatore del team di giudici. Il giudice capo sarà preferibilmente della nazione ospitante. Il quinto giudice non parteciperà nel giudicare gli esercizi, ma avrà le stesse competenze degli altri giudici.

Il giudice capo è il coordinatore del team i giudici e agisce come coordinatore per la riunione dei giudici e per ogni riunione organizzata con i capi squadra o con i concorrenti. Il giudice capo è la persona che tiene i contatti tra i giudici e il comitato organizzatore della competizione. Il giudice capo, insieme al commissario capo, è responsabile per l'organizzazione della competizione.

Il giudice capo, dopo aver consultato gli altri giudici, approva la disposizione pratica per la competizione e decide se è necessario ripetere o terminare un esercizio a causa, per esempio, di problemi tecnici, disturbo eccessivo, o un cane che non è in buone condizioni.

Il giudice capo autorizza la stampa a fare fotografie o filmati e decide dove la stampa può restare senza causare disturbo ai cani. La stampa non è ammessa in campo.

#### Inammissibilità per la possibilità di alterata valutazione

I giudici non possono giudicare conduttori che siano membri della famiglia, o cani di loro proprietà, o di membri della famiglia o di parenti come figli, genitori, nonni, nipoti, fratelli, sorelle o cognati/cognate. Non possono giudicare neanche membri della famiglia o residenti nella loro famiglia.

Se un giudice ha allevato un cane o lo ha addestrato, oppure se il cane è vissuto nella famiglia del giudice entro un anno dalla competizione, il giudice non può giudicare questa competizione.

Si raccomanda che il concorrente abbia la precedenza e che sia invitato un altro giudice se si è verificata l'inammissibilità. E normalmente un'opportunità unica la partecipazione ad un Campionato del Mondo / di Sezione, perciò questa dovrebbe essere favorita.

Le questioni di inammissibilità devono essere prese in considerazione entro due settimane dall'ultima data di chiusura delle iscrizioni.

#### **4. Commissari e personale**

Per i Campionati FCI di Sezione e del Mondo, dovrà esserci un numero sufficiente di personale qualificato. Si raccomanda che ci sia un commissario capo e preferibilmente almeno due commissari per campo: uno per aiutare in campo e uno per chiamare i concorrenti e occuparsi di altre questioni fuori del campo. Se due commissari stanno conducendo gli esercizi nello stesso campo, lo stesso commissario condurrà lo stesso esercizio per tutti i concorrenti.

Dovrebbe essere disponibile un numero sufficiente di altre persone: segretari per scrivere i risultati, altro personale per calcolare i risultati ed esporli, ecc.

Giudici, commissari e personale di campo vestiranno in modo adeguato al prestigio della competizione.

#### **5. Numero di concorrenti, ammissibilità a concorrere e a rappresentare una nazione**

L'età minima dei concorrenti nei Campionati SW & WW è di 15 anni.

Solo i rappresentanti ufficiali della nazione possono iscriversi. Tutte le iscrizioni devono essere inviate dal kennel club del rappresentante e il kennel club deve essere affiliato alla FCI.

Solo cani registrati nel libro delle origini (o nella "lista d'attesa" o "appendice") dei membri FCI e dei partner a contratto, oppure registrati con una organizzazione non membro il cui libro delle origini sia, tuttavia, riconosciuto dalla FCI, saranno ammessi a concorrere nei Campionati FCI di Sezione e del Mondo.

Il numero di iscrizioni per giorno non può superare 50, cioè nell'insieme 100 concorrenti possono concorrere durante due giorni.

Ogni nazione può iscrivere una squadra nazionale comprendente sei concorrenti. Possono essere iscritti due cani come riserve. Tutti i concorrenti devono essere iscritti in anticipo. Deve essere chiaramente indicato quali sono le riserve e il loro ordine di priorità. Le riserve possono concorrere se ci sono meno di 100 iscrizioni. Ogni nazione potrà iscrivere concorrenti aggiuntivi sulla base dei risultati di squadra nel SW / WW dell'anno precedente.

I concorrenti aggiunti saranno avvisati prima possibile della loro ammissione o no alla competizione, non più tardi di due settimane dopo l'ultimo giorno per rendere pubbliche le iscrizioni.

Una riserva può sostituire un membro della squadra se il cane o conduttore si ammalano prima dell'inizio della competizione. Una volta che la competizione è in corso una sostituzione può essere fatta solo se un veterinario o un dottore verifica la malattia del cane o del conduttore. Una volta che il cane ha iniziato gli esercizi, la riserva non può in nessun caso prendere il suo posto.

I risultati di squadra sono calcolati sulla base delle competizioni di qualificazione e includeranno i risultati dei tre migliori concorrenti.

I kennel club dovranno sottoporre la loro lista di priorità in modo che la preferenza per i cani aggiunti siano disponibile al comitato organizzatore.

#### Requisiti di ammissibilità per i membri di una squadra nazionale agli eventi FCI

Per concorrere per una squadra nazionale devono essere rispettati i requisiti FCI in vigore per conduttori / proprietari e cani.

#### Proprietario

Deve avere la nazionalità del paese per il quale il suo cane concorrerà oppure deve avere la sua residenza legale per un minimo di 12 mesi nella nazione per la quale il suo cane concorrerà.

Se il proprietario ha una doppia nazionalità potrà scegliere una o l'altra nazione senza restrizioni. Se sorgono difficoltà, queste devono essere sottoposte al Consiglio Generale FCI per una risoluzione finale.

#### Cane

Deve essere stato registrato nel libro delle origini della nazione per la quale concorrerà per un minimo di 12 mesi.

#### Conduttore

Indipendentemente dalla sua nazionalità, il conduttore non potrà competere per più di una nazione e sarà autorizzato a condurre un massimo di 4 cani.

Qualunque difficoltà che nasca sarà sottoposta al Consiglio Generale FCI per una risoluzione finale.

### **6. Informazione su regole particolari della nazione ospitante**

La nazione ospitante deve indicare chiaramente sul modulo d'iscrizione ogni regola o restrizione particolare della nazione riguardante la partecipazione alle competizioni o l'ingresso nella nazione. L'informazione dettagliata non sarà ambigua e ampiamente disponibile.

.....

**Queste regole sono valide dal 1 Gennaio 2011. Esse sono state approvate dal Consiglio FCI in Madrid, il 24 febbraio 2010.**